

Адсорбционные осушители серии DC

(холодная регенерация) – объемный поток 0,15 – 154,53 м³/мин



Почему необходимо осушение сжатого воздуха?

Всасываемый компрессором атмосферный воздух представляет собой смесь газов, всегда содержащую водяные пары. Прежде всего, влагоемкость воздуха зависит от температуры. С повышением температуры воздуха при его сжатии в компрессоре возрастает возможная степень насыщения водяным паром, при охлаждении сжатого воздуха происходит конденсация воды. В подключенном далее циклонном сепараторе или ресивере производится сбор конденсата. После этого сжатый воздух все еще насыщен на 100 процентов парами воды. Поэтому, при его дальнейшем охлаждении в трубопроводной сети и в точках разбора, выпадает значительное количество конденсата. Вследствие чего, без дополнительного осушения сжатого воздуха, неизбежны сбои в работе, прерывания производственных процессов, а также дорогостоящие работы по ремонту и техобслуживанию.

Принцип работы

Сначала сжатый воздух, подлежащий осушению, поступает в предварительный фильтр, где удаляются частицы масла и пыли до 1 мкм. Затем воздух проходит через входной клапан и нижний распределитель и поступает в одну из емкостей осушителя, в которой средство осушения поглощает влагу, и осушенный сжатый воздух выходит из емкости через верхний распределитель. Пройдя обратный клапан и фильтр очистки пыли, основной поток осушенного сжатого воздуха направляется в сеть. Часть осушенного сжатого воздуха используется в качестве регенерирующего воздуха и направляется попеременно в емкости для регенерации адсорбента.

Универсальность интеграции, соответствие потребностям

Фирма KAESER KOMPRESSOREN, обладающая богатым опытом производства компрессорной техники, при разработке адсорбционного осушителя серии DC уделила особое внимание вопросам их интеграции в различные системы снабжения сжатым воздухом.

Предлагаемые компактные, маленькие и большие адсорбционные осушители экономичны и рассчитаны на выполнение любых задач во всех областях применения.



- 1 Фильтр предварительной очистки
- 2 Входной клапан
- 3 Емкость для адсорбента
- 4 Адсорбент
- 5 Обратный клапан, регулировочный клапан (не виден)
- 6 Емкость для адсорбента
- 7 Фильтр очистки пыли

DC — надежность и экономичность

Низкая точка росы на все случаи жизни

SIGMA-Dry

Средство осушения из активированного оксида алюминия с высокой степенью поглощения и великолепной регенерирующей способностью обеспечивает низкое значение точки росы с минимальными потерями давления. Это водостойкое и механически прочное средство рассчитано на длительный срок службы. Благодаря специально согласованному размеру гранул оптимально функционируют распределитель и сетчатое дно.



Маленькие адсорбционные осушители DC 1.5-7.5

Щадящий десятиминутный цикл гарантирует также при незначительной потребности в сжатом воздухе значения точки росы до -40°C в совокупности с высокой эксплуатационной надежностью. Эргономичная, удобная конструкция с защитным корпусом допускает децентрализованное использование.



Компактные адсорбционные осушители DC 12-133

Вследствие минимальной разницы давлений и незначительной потребности в регенерационном воздухе сокращаются эксплуатационные расходы и затраты на техобслуживание, снижаются нагрузки, требуются фильтры меньшего типоразмера и меньшее количество адсорбента. Благодаря ECO Control basic и ECO Control (опция) обеспечивается энергосберегающая производительность. Опционально возможна поставка в звукоизолированном корпусе и для монтажа на улице.



Большие адсорбционные осушители DC 169-1545

Большие адсорбционные осушители открытой конструкции, предназначенные для давления до 10 бар_(изб.) (опционально до 16 бар_(изб.)), не менее надежны и экономичны своих компактных «собратьев». Модульная конструкция облегчает транспортировку и монтаж, хорошая доступность ко всем узлам упрощает проведение профилактики и работ по техобслуживанию.



Комбинация: адсорбер с активированным углем

Начиная с модели DC 12, осушители могут оснащаться специально согласованным адсорбером с активированным углем АСТ. Таким образом, возможно производство сжатого воздуха высшего качества, отвечающего самым строгим требованиям (остаточное содержание масла $0,003 \text{ мг/м}^3$).

Конструкция компактного адсорбционного осушителя (до DC 133) позволяет размещать адсорбер с активированным углем на одной раме.

Надежное осушение до -70°C

Благодаря оптимальной и экономичной конфигурации адсорбционные осушители серии DC фирмы KAESER надежно обеспечивают достижение низких значений точки росы также в сложных эксплуатационных условиях и при непрерывном режиме работы. Этому способствует большое количество высокосортного средства осушения SIGMA Dry, высокая степень насыщения которого используется только отчасти. В результате, требуется минимальное количество продувочного воздуха при регенерации. Кроме того, длительные рабочие циклы уменьшают нагрузку на серийно устанавливаемые фирмой KAESER фильтры на входе и выходе, которые оптимально подобраны для совместной работы.

Маленький, но очень эффективный

Компактные и надежные DC 1.5 – 7.5

Маленькие адсорбционные осушители серии DC обладают большим потенциалом: компактный дизайн защитного корпуса не занимает много места и позволяет легко монтировать осушитель. Они оснащены высокофункциональными компонентами, позволяющими достигать низкую точку росы также при непрерывном режиме работы. Эти осушители отличаются длинными, но щадящими и энергоэкономичными рабочими циклами и практически не нуждаются в обслуживании. Кроме всего, они обладают незначительной потребностью в регенерационном воздухе.

Маленькие адсорбционные осушители серии DC идеальны для децентрализованной подготовки сжатого воздуха, поскольку их можно монтировать на стене, экономя при этом место. Эти установки являются оптимальным решением для достижения низкой точки росы в контейнерных станциях, при производстве воздуха для пневмоинструментов, в фармацевтической и упаковочной отраслях.



Емкости адсорбционного осушителя

Конструкция рассчитана на один миллион переключений нагрузки при рабочем давлении до 10 бар_(изб.), соответствует всем требованиям Европейской Директивы 94/9/ЕС для оборудования, работающего под давлением. Минимальный срок эксплуатации составляет 10 лет.



Надежные компоненты

Хорошо зарекомендовавшие себя элементы арматуры гарантируют бесперебойную эксплуатацию. Манометр емкости позволяет осуществлять визуальный контроль функционирования. Все маленькие адсорбционные осушители серии DC оснащаются входным и выходным фильтрами фирмы KAESER с великолепной пропускной способностью.



Таймерное управление

Простое в обслуживании таймерное управление фирмы KAESER позволяет быстро и точно выбрать необходимое значение точки росы: -40 °C и -70 °C.



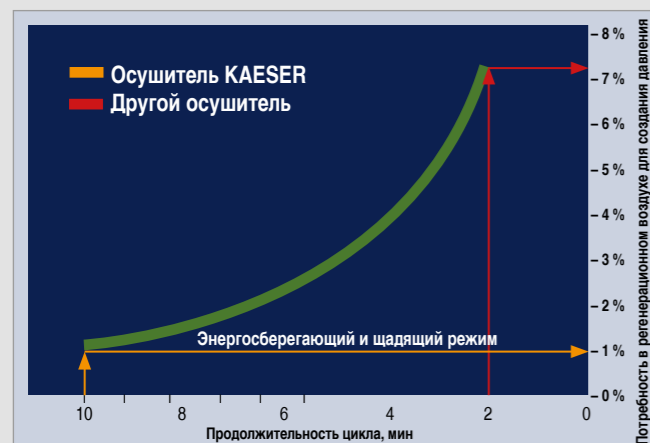
E-Pack (опция для всех типоразмеров)

В таком исполнении предварительный фильтр адсорбционного осушителя оснащен электронно-управляемым устройством отвода конденсата, которое исключает потери давления при отводе конденсата. Кроме того, на входном и выходном фильтре устанавливаются электронные мониторы.



Режим прерывания (опция)

Благодаря прерывистому регулированию при частых изменениях режимов нагрузки возможна экономия энергии. «Обратная регенерация» осуществляется сухим воздухом из подключенного ресивера, обеспечивая таким образом завершение процесса регенерации, что очень важно для нового цикла осушения, при котором одна из емкостей осушителя всегда готова к работе. Это позволяет избежать предельных значений точки росы вследствие повышенной нагрузки на средство осушения в зоне выхода.



Надежное осушение в десятиминутном щадящем режиме

Маленькие адсорбционные осушители серии DC также работают в десятиминутном режиме и обеспечивают точку росы до -40 °C. Такой режим уменьшает число переключений между емкостями и значительно сокращает нагрузку на клапаны и средство осушения SIGMA Dry. К тому же, длительные рабочие циклы сокращают количество сжатого воздуха, необходимого для увеличения давления после регенерации. Например, если при двухминутном рабочем цикле должно быть отведено 7,6 процентов сжатого воздуха, тогда как при десятиминутном рабочем цикле агрегатов серии DC фирмы KAESER этот показатель равен 1,3 процента. Это экономит потребление электроэнергии и увеличивает продолжительность срока

службы средства осушения. Превосходная экономичность в сочетании с высокой эксплуатационной надежностью обеспечиваются благодаря обтекаемой гладкой внутренней поверхности емкостей адсорбционного осушителя из нержавеющей стали и сетчатого дна, равномерно распределяющего поток, проходящий через средство осушения.

Серия DC – компактные, надежные, высокоэффективные



Низкие эксплуатационные и сервисные расходы DC 12 – 1545

Компактные и большие адсорбционные осушители серии DC фирмы KAESER легко транспортируемы, просты в подключении и особенно надежны в работе. Тщательно продуманная конструкция и высококачественные, износостойкие компоненты гарантируют низкие эксплуатационные и сервисные расходы. В значительной степени это обусловлено очень низкой потребностью в регенерационном воздухе – 13,5%, и безусловно большим количеством высококачественного средства осушения **SIGMA Dry**.

Благодаря энергосберегающим режимам блоков управления ECO CONTROL и ECO CONTROL basic обеспечивается высокоэффективная эксплуатация.

И наконец, в вопросах надежности не последнюю роль играют фильтры фирмы KAESER, устанавливаемые на входе и выходе.



Емкости адсорбционного осушителя

Конструкция рассчитана на один миллион переключений нагрузки согласно AD2000. Соответствует всем требованиям Европейской Директивы 94/9/ЕС для оборудования, работающего под давлением. Минимальный срок эксплуатации составляет 10 лет.



Высокая эксплуатационная надежность

Высококачественная арматура обеспечивает незначительное падение и плавное увеличение давления. Это минимизирует колебания давления в сети. Контроль работы отдельных циклов осуществляется посредством измерения давления. Количество требуемого регенерационного воздуха регулируется с помощью клапана и манометра, индикатор влажности дает возможность визуального контроля.



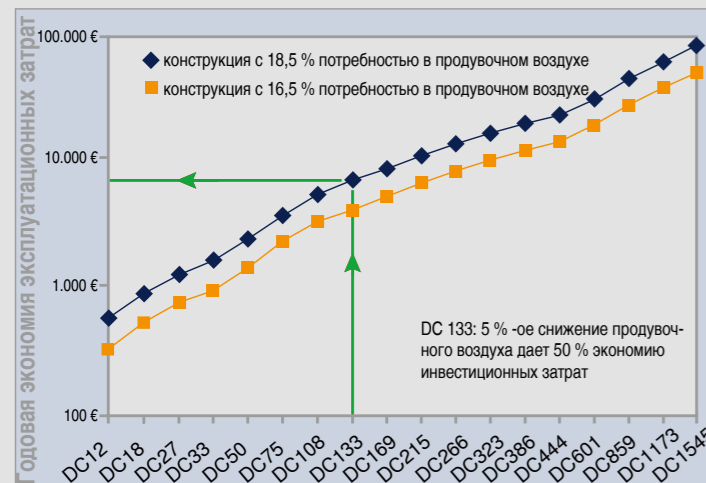
Простое техобслуживание

Благодаря радиальному расположению входов и выходов емкостей удобно производить замену средства осушения через большие штуцеры. Кроме того, штуцеры дают возможность проведения проверки емкостей. Обеспечен хороший доступ к корпусам фильтров. Глушители легко разбираются и очищаются. Все это способствует снижению затрат на техобслуживание и ремонт.



Незначительный шум при работе

Осушители серии DC работают очень тихо благодаря двум (зависит от модели) высокоэффективным глушителям, входящим в стандартное оснащение. Опционально поставляемая специальная шумоизоляция некоторых моделей удовлетворяет еще более высоким требованиям. Благодаря звукоизоляционному кожуху уровень шума компактных адсорбционных осушителей снижается до 65 дБ(А).



Экономичная точка росы до -70 °C

Низкие значения точки росы достигаются также в непрерывном режиме при полной нагрузке и высокой входной температуре. Этот осушитель отличается повышенной экономичностью при незначительной потребности в регенерационном воздухе – 13,5% (при нормальных условиях, среднее значение), благодаря чему затраты на приобретение окупаются значительно быстрее в сравнении с обычными установками. Основным условием для

Исходные данные: эксплуатация при рекомендуемых условиях (потребность в регенерационном воздухе 13,5%), точка росы -40 °C, 10-ти минутный цикл (5 мин. адсорбция, 4 мин. десорбция, 1 мин. увеличение давления), время работы 8.000 часов в год, стоимость сжатого воздуха 2 цента/м³, актуальная стоимость DC

этого являются емкости больших размеров и большое количество высококачественного средства осушения **SIGMA Dry**, которое даже при высокой степени насыщения гарантирует оптимальное осушение. Распределитель из высококачественной стали обеспечивает оптимальное распределение потока и равномерную нагрузку средства осушения. Низкая потребность в регенерационном воздухе обусловлена тем, что тепло средства осушения, возникающее в процессе адсорбции используется для регенерации. Осушение осуществляется длинными, шадящими, высокоэкономичными рабочими циклами, с незначительным числом переключений и периодами увеличения давления.

ECO CONTROL ECO CONTROL basic

Экономия энергии с помощью интеллектуального управления

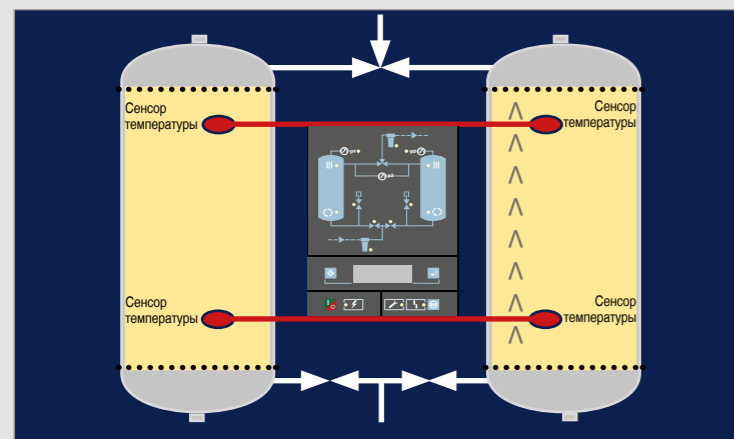
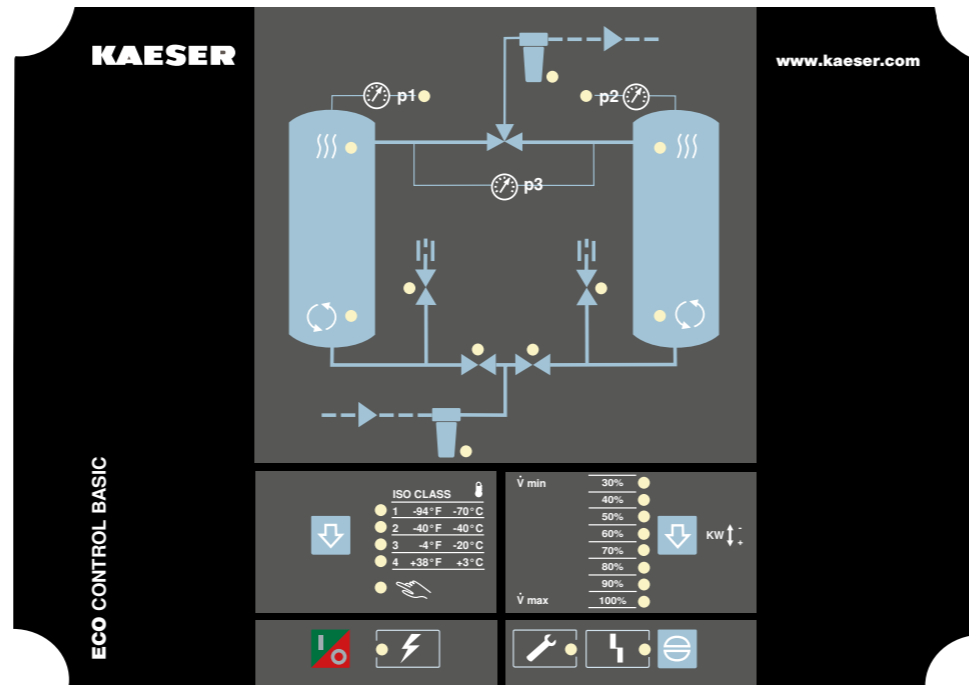
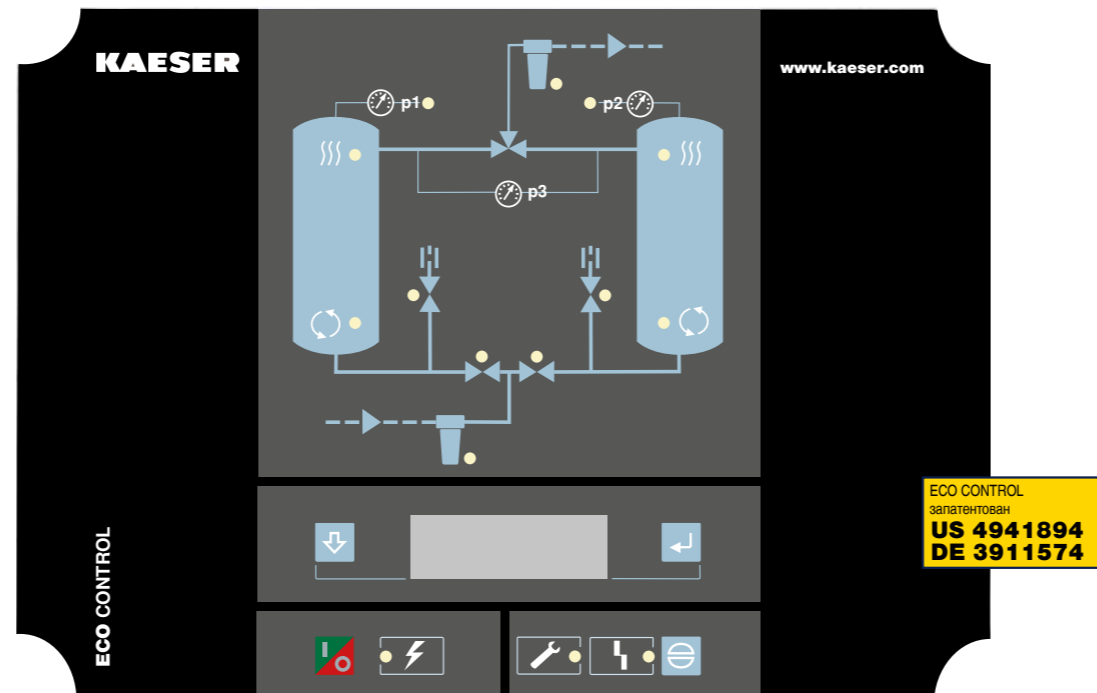
Экономия энергии – простота техобслуживания – многогранность

Начиная с модели DC 12, осушители могут оснащаться энергоэкономичными блоками управления, с присущей всем устройствам фирмы KAESER KOMPRESSOREN простой в обслуживании панелью управления.

Установленный в базовой версии осушителя DC блок управления **ECO CONTROL basic** обеспечивает экономичный режим работы с оптимальным потреблением регенерационного воздуха.

Для достижения максимальной энергетической эффективности блок управления **ECO CONTROL «E-Pack»**-исполнения использует запатентованный, сверхнадежный режим «**Регулировки точки росы с распознаванием тенденции**».

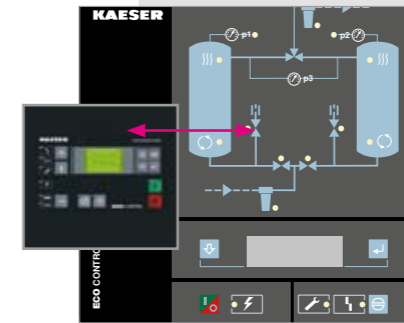
Оба блока управления позволяют работать в прерывистом режиме, обладают возможностью подключения к локальной сети, большое число индикаторов технического состояния существенно облегчают обслуживание.



Еco Control: запатентованная «Регулировка точки росы с распознаванием тенденции»

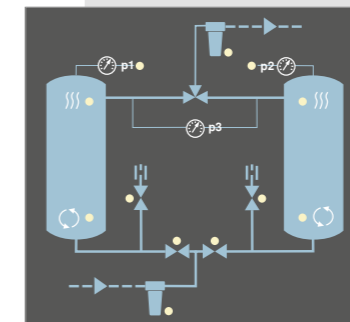
Прежде всего ECO CONTROL значительно экономит электроэнергию при изменяющемся объемном потоке, давлении или температуре. Запатентованный метод «Регулировки точки росы с распознаванием тенденции» наиболее экономичен и надежен в сравнении с обычными методами регулировки температуры точки росы, поскольку он реагирует уже при малейшем изменении

KAESER
КОМПРЕССОРЕН



Ориентированный на пользователя

Внешне привлекательная, легкая в обслуживании панель управления, с присущим всем устройствам фирмы KAESER KOMPRESSOREN великолепным дизайном. Простая настройка точки росы согласно классов ISO. Регулирующий в зависимости от нагрузки блок управления с легко читаемым текстовым дисплеем и меню на 5-ти языках.



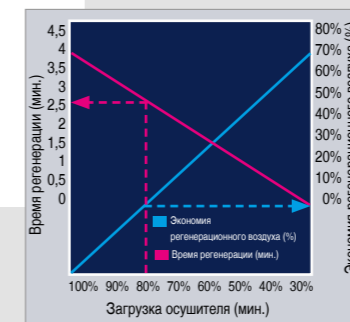
Простота техобслуживания

Панель индикации с изображением принципиальной схемы, световые диоды на символах выключателя давления, клапанах и емкостях наглядно информируют о текущем рабочем состоянии и необходимости техобслуживания. В тестовом режиме возможна проверка последовательности переключения клапанов.



Возможно подключение к SIGMA AIR MANAGER

Оба блока управления ECO CONTROL серийно оснащаются беспотенциальным контактом, контролирующим обрыв кабеля и контактом для дистанционного ВКЛ/ВЫКЛ. Благодаря аналоговому входу на блоке управления ECO CONTROL возможно подключение прибора измерения точки росы и отображение измеренных параметров.



ECO CONTROL basic: экономит регенерационный воздух

Нажатием кнопки на ECO CONTROL basic возможно согласование осушителя с параметрами номинального объемного потока. Если осушитель был приобретен с прицелом на будущее расширение пневмосети и загружен только на 80 %, время регенерации можно сократить с 4 до 3,2 минуты: экономия регенерационного воздуха – 20%. Таким образом, возможна подстройка производительности осушителя в соответствии с потребностями системы сжатого воздуха.

температуры средства осушения, а не на повышение точки росы на выходе осушителя. Измерение и сравнение разницы температур осуществляется для каждого цикла в отдельности. Переключение емкостей производится только после оптимального использования средства осушения. Таким образом, фаза осушения (в зависимости от нагрузки) удлиняется до 30 минут и вследствие чего экономится регенерационный воздух.

- отсутствие необходимости в дорогостоящем приборе измерения точки росы, требующего обслуживания
- отсутствие затрат на регулярное проведение калибрования,
- в отличие от прибора измерения точки росы используется простой мониторинг функционирования **сенсоров температуры**, благодаря надежному контролю обрыва в цепи.

Комплектация DC

Наименование		Маленькие адсорбционные осушители		Компактные адсорбционные осушители		Большие адсорбционные осушители	
		DC 1.5 – 7.5		DC 12 – 133		DC 169 – 1545	
		Базовое исполнение	E-Pack	Базовое исполнение	E-Pack	Базовое исполнение	E-Pack
Установка	Стальной корпус для наружной установки (не защищённый от мороза)	●	●	—	●	—	—
	Без кожуха	—	—	●	—	●	●
	Поверхность прогрунтована и окрашена	●	●	●	●	●	●
	Заполнение и опорожнение через верхний и нижний штуцеры емкости	—	—	●	●	●	●
	Дополнительный обогрев до -20 °C (окружающая температура)	—	—	—	●	—	—
	Приемка емкостей специализированными организациями (ASME/Lloyds и т.д.)	●	●	●	●	●	●
	Специальное давление 16 бар (изб.)	—	—	●	●	●	●
Подготовка сжатого воздуха	Заполненные средством осушения две емкости с переключением нагрузки	●	●	●	●	●	●
	Заполнение высокоэффективным средством осушения SIGMA Dry фирмы KAESER	●	●	●	●	●	●
	На входе установлен KAESER-микрофильтр FE, на выходе – KAESER-фильтр очистки пыли FD	●	●	●	●	●	●
	Фильтр воздуха для управления	—	—	●	●	●	●
	Дополнительные фильтры на входе и выходе	●	●	●	●	●	●
Компоненты контроля и управления	Блок управления ECO CONTROL , в зависимости от нагрузки	—	—	—	●	—	●
	Блок управления ECO CONTROL basic с оптимальным потреблением регенерационного воздуха	—	—	●	—	●	—
	Таймерное управление KAESER	●	●	—	—	—	—
	Электронное устройство отвода конденсата ECO DRAIN , фильтр на входе	—	●	—	●	—	●
	Устройство отвода конденсата с магнитным клапаном, фильтр на входе	●	—	●	—	●	—
	Электронный мониторинг фильтров, электронные мониторы на фильтрах (на входе и выходе)	—	●	—	●	—	●
	Аналоговый индикатор разницы давлений на фильтрах (на входе и выходе)	●	—	●	—	●	—
	Индикатор влажности	—	—	●	●	●	●
	Модуль фильтра для подачи сигнала неисправности	●	●	●	●	●	●
	Прибор измерения точки росы	●	●	●	●	●	●
Защита от шума	Шумоглушитель	●	●	●	●	● ¹	● ¹
	Звукоизоляционный кожух для снижения шума ≤ 80 дБ(А)	—	—	● ²	●	● ²	● ²

● Серийная комплектация ● Опция — Не возможно

¹ Требуется дополнительных изменений ² Звукоизоляционный кожух для DC 169-444

Технические характеристики

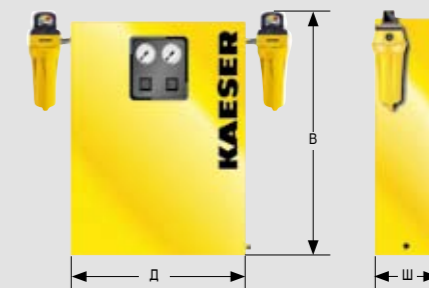
Модель	Объемный поток ¹ (м³/мин)	Соединение	Без кожуха ²		С кожухом ²		Электропитание (Вт)
			вес (кг)	габариты ДхВхШ (мм)	вес (кг)	габариты ДхВхШ (мм)	
DC 1.5 (E)	0,15	R 3/8			37	796 x 778 x 170	50
DC 2.8 (E)	0,28	R 3/8			54	796 x 778 x 170	50
DC 4.2 (E)	0,42	R 3/8			62	796 x 778 x 170	50
DC 5.8 (E)	0,58	R 3/8			78	792 x 930 x 217	50
DC 7.5 (E)	0,75	R 1/2			89	792 x 930 x 217	50
DC 12 (E)	1,2	R 1/2	165	2000 x 800 x 800	202	2000 x 800 x 800	50
DC 18 (E)	1,8	R 3/4	210	2000 x 800 x 800	247	2000 x 800 x 800	50
DC 27 (E)	2,7	R 3/4	260	2000 x 800 x 800	297	2000 x 800 x 800	50
DC 33 (E)	3,3	R 1	310	2000 x 1200 x 800	354	2000 x 1200 x 800	50
DC 50 (E)	5,0	R 1	320	2000 x 1200 x 800	364	2000 x 1200 x 800	50
DC 75 (E)	7,5	R 1 1/2	460	2000 x 1200 x 800	504	2000 x 1200 x 800	50
DC 108 (E)	10,8	R 1 1/2	550	2000 x 1200 x 800	594	2000 x 1200 x 800	50
DC 133 (E)	13,3	R 2	615	2000 x 1200 x 800	659	2000 x 1200 x 800	50
DC 169 (E)	16,9	DN 80	1000	1930 x 1500 x 1300			50
DC 215 (E)	21,5	DN 80	1225	1950 x 1500 x 1400			50
DC 266 (E)	26,6	DN 80	1475	2070 x 1500 x 1450			50
DC 323 (E)	32,3	DN 80	1700	2090 x 1500 x 1500			50
DC 386 (E)	38,6	DN 100	1930	2190 x 1500 x 1700			50
DC 444 (E)	44,4	DN 100	2180	2220 x 1700 x 1750			50
DC 601 (E)	60,1	DN 100	2315	2300 x 1950 x 1900			50
DC 859 (E)	85,9	DN 100	3860	2500 x 2400 x 2040			50
DC 1173 (E)	117,3	DN 150	4500	2610 x 2690 x 2300			50
DC 1545 (E)	154,5	DN 150	5445	2510 x 2820 x 2560			50

¹ Согласно ISO 7153, опция A: исходные данные 1 бар_(исб.), 20 °C, рабочий режим: на входе 7 бар_(исб.), температура на входе +35 °C, окружающая температура 20 °C

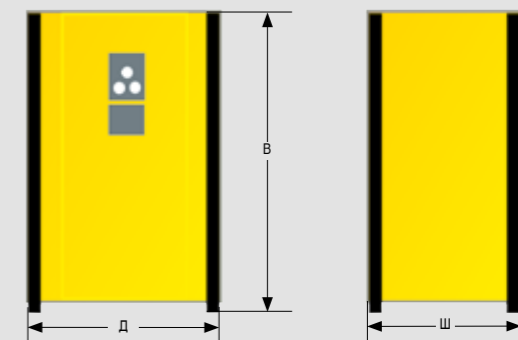
² Характеристики базового исполнения

Габариты

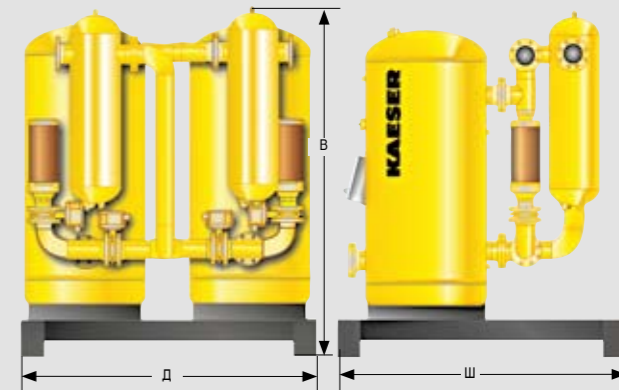
Модели DC 1,5 – DC 7,5 E



Модели DC 12 – DC 133 E



Модели DC 169 – DC 1545 E



Легко транспортируются и монтируются

Компактные адсорбционные осушители, благодаря максимальной высоте 2000 мм, могут транспортироваться на европоддонах. Вертикальное и горизонтальное расположение входов и выходов облегчает монтаж трубопроводов. В компактных моделях возможна установка переключающих клапанов для регулировки сжатого воздуха на выходе; в этом случае трубопровод подачи регенерационного воздуха в режиме прерывания не задействован.

Коэффициенты поправок DC(E) номинальный объемный поток

DC 1,5 – 7,5

Температура на входе	Рабочее избыточное давление					
	5бар	6бар	7бар	8бар	9бар	10бар
25 ° C	0,56	0,77	1,00	1,13	1,25	1,38
40 ° C	0,55	0,75	0,98	1,10	1,23	1,35
45 ° C	0,53	0,72	0,94	1,06	1,18	1,29
50 ° C	0,50	0,67	0,88	0,99	1,10	1,21

DC 12 – 1545

Температура на входе	Рабочее избыточное давление					
	5бар	7бар	9бар	11бар	13бар	15бар
35 ° C	0,75	1,00	1,12	1,22	1,32	1,41
37 ° C	0,74	0,99	1,11	1,21	1,31	1,40
39 ° C	0,74	0,98	1,10	1,20	1,30	1,39
41 ° C	0,73	0,97	1,08	1,19	1,28	1,37
43 ° C	0,71	0,95	1,06	1,16	1,26	1,34
45 ° C	0,71	0,94	1,05	1,15	1,24	1,33
47 ° C	0,69	0,92	1,03	1,13	1,22	1,30
49 ° C	0,68	0,90	1,01	1,10	1,19	1,27

Пример:

Данные:

$V_{об.лот.} = 5 \text{ м}^3/\text{мин}$

$T_{вх} = 47^\circ\text{C}$

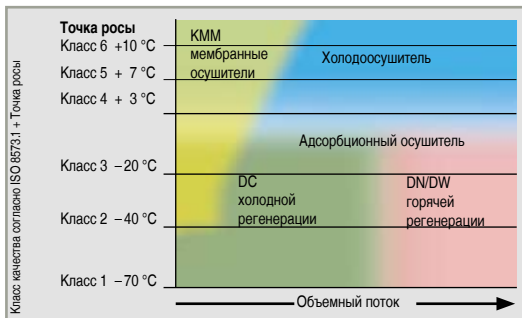
$p = 7 \text{ бар (исб.)}$

Результат:

Поправка = 0,92

$V_{перес.} = 5 \times 0,92 \text{ м}^3/\text{мин}$

= 4,60 м³/мин



Сферы применения адсорбционного осушителя

Сжатый воздух с точкой росы до -70 °C, используется не только в электронной, фармацевтической и пищевой промышленности, но и в чувствительных к низким температурам производствах или в качестве технологического воздуха. Благодаря надежности, экономичности и простоте обслуживания адсорбционных осушителей холодной регенерации серии DC фирмы KAESER KOMPRESSOREN возможно достижение таких низких параметров точки росы.

В различных областях необходим сжатый воздух различного качества

Выберите в зависимости от назначения/применения необходимую степень очистки:
Подготовка сжатого воздуха с помощью адсорбционного осушителя (точка росы до -70 °C)

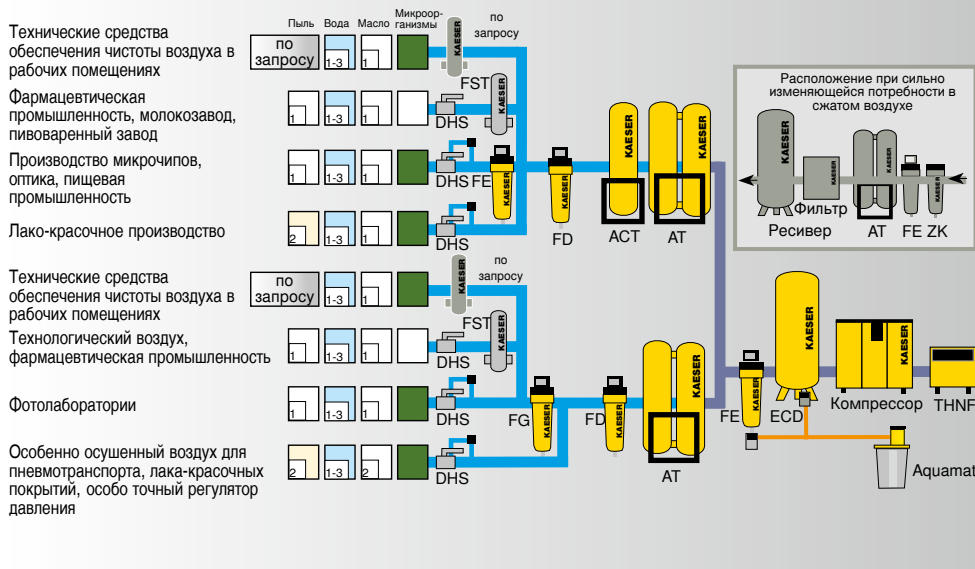
Иностранные вещества в сжатом воздухе:

+	пыль	-
+	вода/конденсат	-
+	масло	-
+	микробактерии	-

Степени фильтрации:

Класс ISO 8573-1	Твёрдые вещества/пыль ¹		Влажность ²	Общее содер. масла ¹
	макс. величина частиц, мкм	макс. плотность частиц мг/м ³	точка росы (x=остаточн. влага в г/м ³)	
0	Например, для технических средств обеспечения чистоты воздуха в рабочих помещениях			
1	0,1	0,1 ≤	≤ -70	≤ 0,01
2	1	1	≤ -40	≤ 0,1
3	5	5	≤ -20	≤ 1
4	15	8	≤ +3	≤ 5
5	40	10	≤ +7	-
6	-	-	≤ +10	-
7	-	-	x ≤ 0,5	-
8	-	-	0,5 < x ≤ 5	-
9	-	-	5 < x ≤ 10	-

¹ Согласно ISO 8573-1: 1991 (Данные относительно содержания частиц указываются не по стандарту ISO 8573-1: 2001, так как определенные в нем предельные значения для класса 1 относятся к особо чистым и стерильным помещениям.)
² Согласно ISO 8573-1: 2001



Пояснения:

- THNF** = Тканый воздушный фильтр для очистки пылесодержащего и сильно загрязнённого всасываемого воздуха
- ZK** = Циклонный сепаратор для отделения конденсата
- ECD** = ECO-DRAIN электронно-управляемое устройство отвода конденсата
- FB** = Предварительный фильтр

- FC** = Предварительный фильтр
- FD** = Фильтр дополнительной очистки (продукты истирания)
- FE** = Микрофильтр для отделения паров масла и частиц твердых веществ
- FE** = Микрофильтр для отделения паров масла и частиц твердых веществ

- FG** = Угольный фильтр для поглощения паров масла
- FFG** = Комбинация: Микрофильтр-Угольный фильтр
- T** = Холодоосушитель для осушения сжатого воздуха, точка росы до +3 °C
- AT** = Адсорбционный осушитель для осушения сжатого воздуха, точка росы до -70 °C

- ACT** = Адсорбер на активированном угле для поглощения паров масла
- FST** = Стерилизационный фильтр для сжатого воздуха без микроорганизмов
- Aquamat** = Система обработки конденсата
- DHS** = Система поддержания давления

ЗАО "САГБЕЛ" - официальный дистрибьютор KAESER Kompressoren SE в Республике Беларусь

220035 г. Минск, ул. Гвардейская, дом 8, пом. 1, комн. 1 – Тел. +375 (17) 222-49-22 – Факс +375 (17) 226-40-55
www.sagbel.by – E-mail: energy@sagbel.by